

# SWT Building



ficha técnica  
deck compósito

## SWT Building

cores disponíveis  
colors available  
couleurs disponibles



CAMEL 01



CAMEL 02



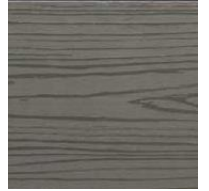
TEKA 01



TEKA 02



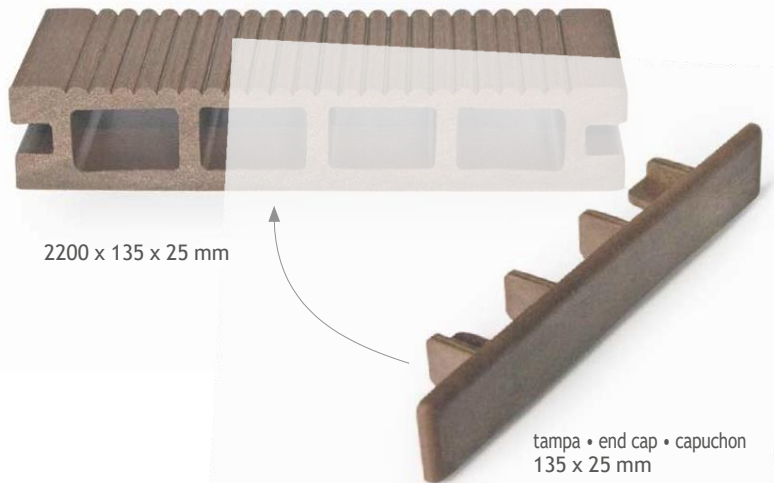
GRANITO 01



GRANITO 02



maciço • solid • plein  
2200 x 135 x 25 mm



2200 x 135 x 25 mm

tampa • end cap • capuchon  
135 x 25 mm



rodapé • skirting • plinthe  
2200 x 55 x 9 mm



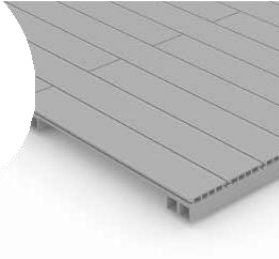
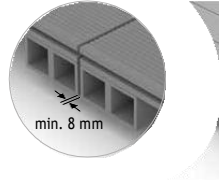
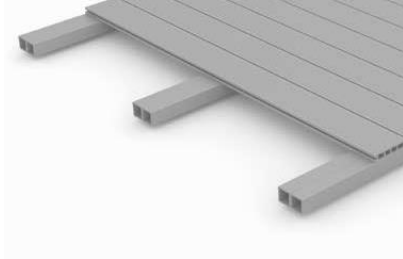
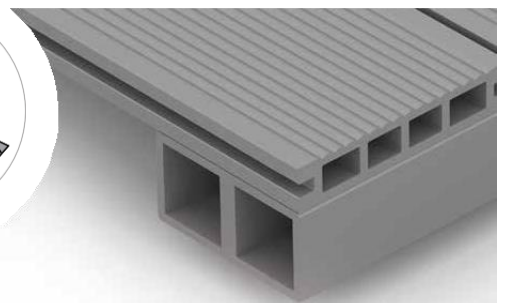
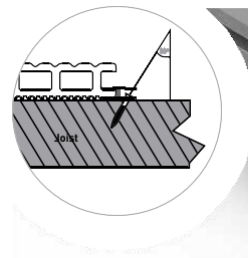
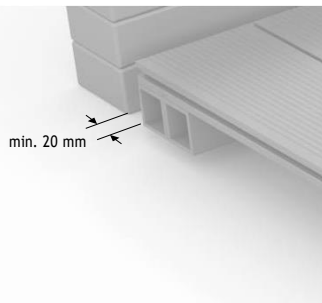
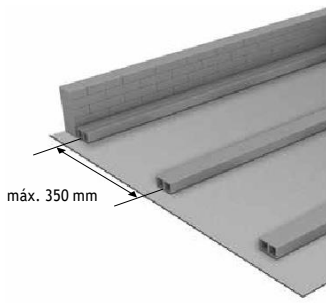
sarrafo • keel • lambourde  
2200 x 50 x 30 mm



clip em inox  
stainless steel clip  
clip en inox



clip de arranque em inox  
stainless steel start clip  
clip de départ en inox



TESTES • TESTS			
COEFICIENTE DE EXPANSÃO LINEAR TÉRMICA EN 15534-1:2014 SECTION 9.2 COEFFICIENT OF LINEAR THERMAL EXPANSION EN 15534-1:2014 SECTION 9.2 COEFFICIENT LINÉAIRE DE DILATATION THERMIQUE EN 15534-1:2014 SECTION 9.2	65x10-6 K-1	-	SGS
ABSORÇÃO DE ÁGUA EN 15534-4:2014 SECTION 4.5.5: 28 DIAS DE IMERSÃO, RESULTADO MÉDIA ≤ 7% WATER ASORPTION EN 15534-4:2014 SECTION 4.5.5: 28 DAYS OF IMMERSION MEAN RESULT ≤ 7% ABSORPTION D'EAU EN 15534-4:2014 SECTION 4.5.5: 28 JOURS D'IMMERSION RÉSULTAT MOYEN ≤ 7%	3,47% (Média)	1,36% (Média)	SGS
DENSIDADE ASTM D792-08 DENSITY ASTM D792-08 DENSITÉ ASTM D792-08	1.293g/cm <sup>3</sup>	-	SGS
RESISTENCIA A FLEXÃO EN 15534-4:2014 SECTION 4.5.7 BENDING STRENGHT EN 15534-4:2014 SECTION 4.5.7 RÉSISTANCE À LA FLEXION EN 15534-4:2014 SECTION 4.5.7	30,3 Mpa	31,4 MPa	SGS
MÓDULO DE ELASTICIDADE EM FLEXÃO EN 15534-4:2014 SECTION 4.5.7 MODULUS OF ELASTICITY IN BENDING EN 15534-4:2014 SECTION 4.5.7 MODULE D'ÉLASTICITÉ EN FLEXION EN 15534-4:2014 SECTION 4.5.7	2697 MPa	3866MPa	SGS
PROPRIEDADE DE FLEXÃO EN 15534-4:2014 SECTION 4.5.2: -F' MAX ≥ 3300 N - DEFLEXÃO SOB CARGA DE 500N ≤ 2,0 MM FLEXURAL PROPERTIES EN 15534-4:2014 SECTION 4.5.2: -F' MAX ≥ 3300 N - DEFLECTION UNDER A LOAD OF 500N ≤ 2,0MM PROPRIÉTÉ DE FLEXION EN 15534-4:2014 SECTION 4.5.2: -F' MAX ≥ 3300 N - DÉFLEXION SOUS UNE CHARGE DE 500N ≤ 2,0MM	3894 N	5080 N	SGS
RESISTÊNCIA AO ESCORREGAMENTO TESTE DO PÊNDULO EN 15534-4:2014 SECTION 4.4: VALOR DO PÊNDULO ≤ 36 SLIP RESISTANCE PENDULUM TEST EN 15534-4:2014 SECTION 4.4: PENDULUM VALUE ≤ 36 RÉSISTANCE AU GLISSAGE TEST DU PENDULE EN 15534-4:2014 SECTION 4.4: VALEUR DU PENDULE ≤ 36	Pendulum value: 63	-	SGS
RESISTENCIA AO IMPACTO EN 15534-4:2014 SECTION 4.5.1 IMPACT RESISTANCE EN 15534-4:2014 SECTION 4.5.1 RÉSISTANCE A L-IMPACT EN 15534-4:2014 SECTION 4.5.1	Sem quebra, profundidade max de dano: 0,12mm	Sem quebra, profundidade max de dano: 0,06mm	SGS
MASSA LINEAR EN 15534-4:2014 SECTION 4.4 LINEAR MASS EN 15534-4:2014 SECTION 4.4 MASSE LINÉAIRE EN 15534-4:2014 SECTION 4.4	2430g/m	4160g/m	SGS
TESTE DO PLANO INCLINADO EN 15534-1:2014 SECTION 6.4.3 INCLINATION PLAN TEST EN 15534-1:2014 SECTION 6.4.3 TEST DU PLAN INCLINÉ EN 15534-1:2014 SECTION 6.4.3	28,7°: Classe C (X≥24°)	-	SGS
TESTE DA ÁGUA FERVIDA EN 15534-4:2014 SECTION 4.5.5 VALOR MÉDIA DE ABSORÇÃO DE ÁGUA ≤ 7% EM PESO BOILING TEST EN 15534-4:2014 SECTION 4.5.5 MEAN VALUE OF WATER ABSORPTION ≤ 7% IN WEIGHT TEST DE L'EAU BOUILLANTE EN 15534-4:2014 SECTION 4.5.5 VALEUR MOYENNE D'ABSORPTION D'EAU ≤ 7% EN POIDS	3,01%(Média)	1,09%(Média)	SGS